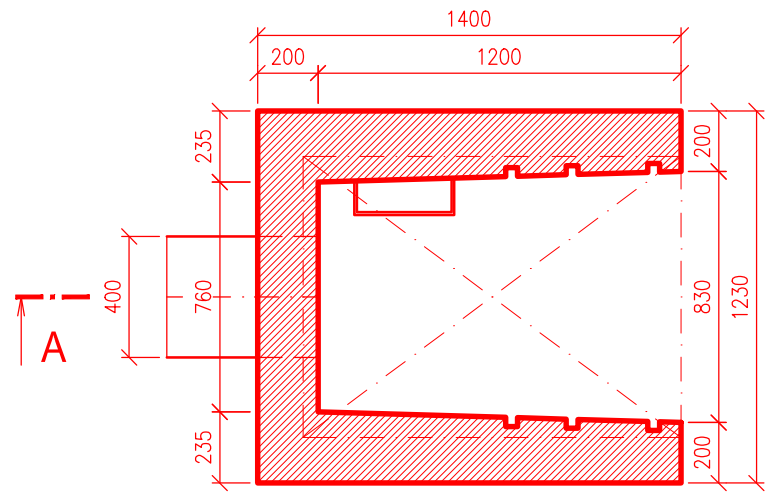


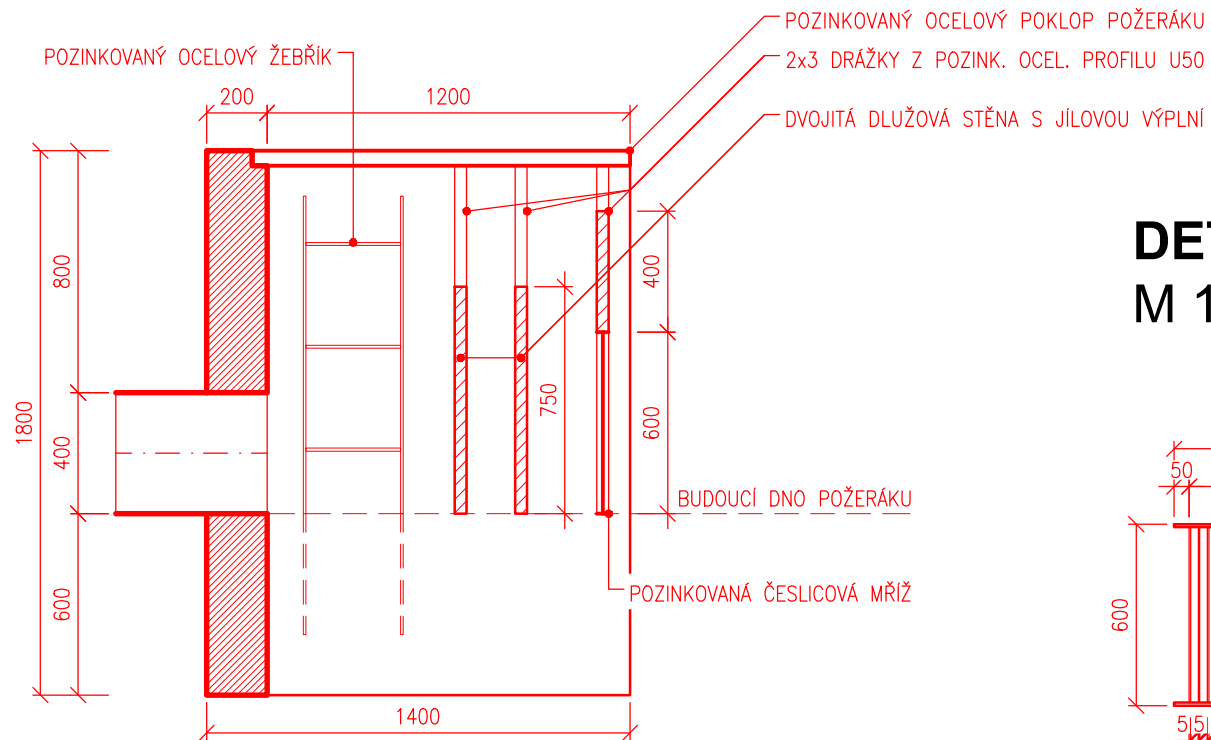
# PŮDORYS POŽERÁKU

M 1:25



# ŘEZ A - A'

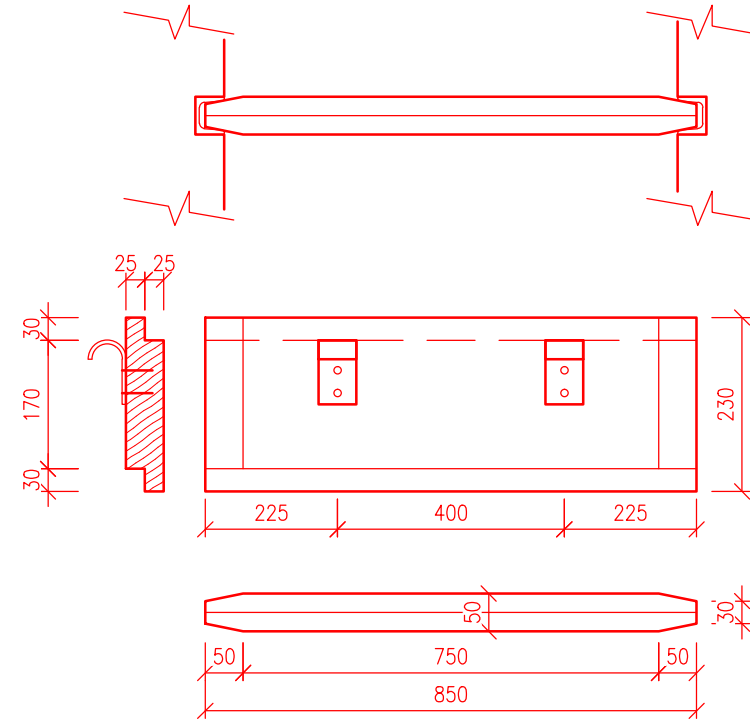
M 1:25



# DETAIL DLUŽE

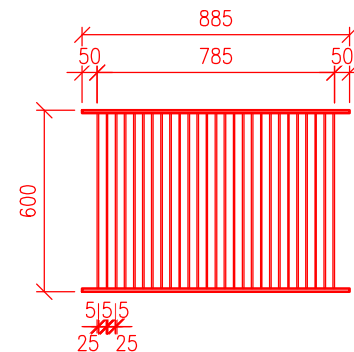
M 1:10

DLUŽE TL. 50 mm BUDOU VYROBENY Z DUBOVÉHO DŘEVA. OKRAJE DLUŽÍ BUDOU SRAŽENY PRO SNADNĚJŠÍ NASAZENÍ DO U-PROFILU. NA DLUŽE BUDOU OSAZENY ÚCHYTÝ PRO USNADNĚNÍ VYDLUŽOVÁNÍ. V POŽERÁKU BUDE OSAZEN OCELOVÝ HÁK NA VYTAHOVÁNÍ DLUŽÍ (TVARU "T").



# DETAIL ČESLÍ

M 1:25



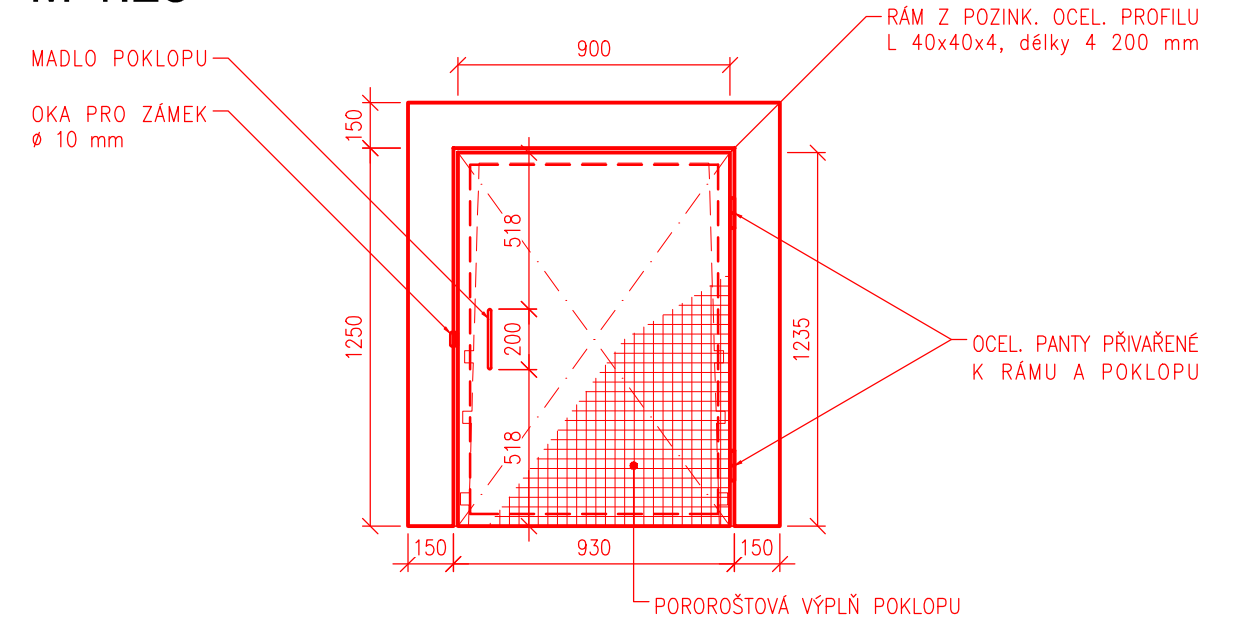
# REVITALIZACE VODNÍ PLOCHY "PASTVISKO"

# VÝKRES PREFABRIKOVANÉHO POŽERÁKU

M 1:25

# DETAIL POKLOPU ŠACHTY SPODNÍ VÝPUSTI

M 1:25



### Poznámky:

Veškeré ocelové prvky vystavené působení vzduchu a vody budou před uložením ošetřeny žárovým zinkováním (min. 120 µm).

	VYPRACOVAL	HIP	ZODP. PROJ.	Ing. Luděk Halaš projekty VH staveb Bieblova 36, 613 00 BRNO IČ : 60365943, www.ludekhalas.cz		
	ING. PAVLÍK	ING. HALAŠ	ING. PAVLÍK			
OKRES	Brno-venkov	OBEC	k.ú. Otmarov	ZAK. ČÍSLO	20/20	
INVESTOR	Obec Otmarov, č. p. 56, 66457 Otmarov			ARCH.ČÍSLO	03-928	
AKCE	REVITALIZACE VODNÍ PLOCHY "PASTVISKO"				STUPEŇ	DSP
					MĚŘÍTKO	1:25
					DATUM	05/2021
PŘÍLOHA	VÝKRES PREFABRIKOVANÉHO POŽERÁKU				PŘÍLOHA Č.	D-5